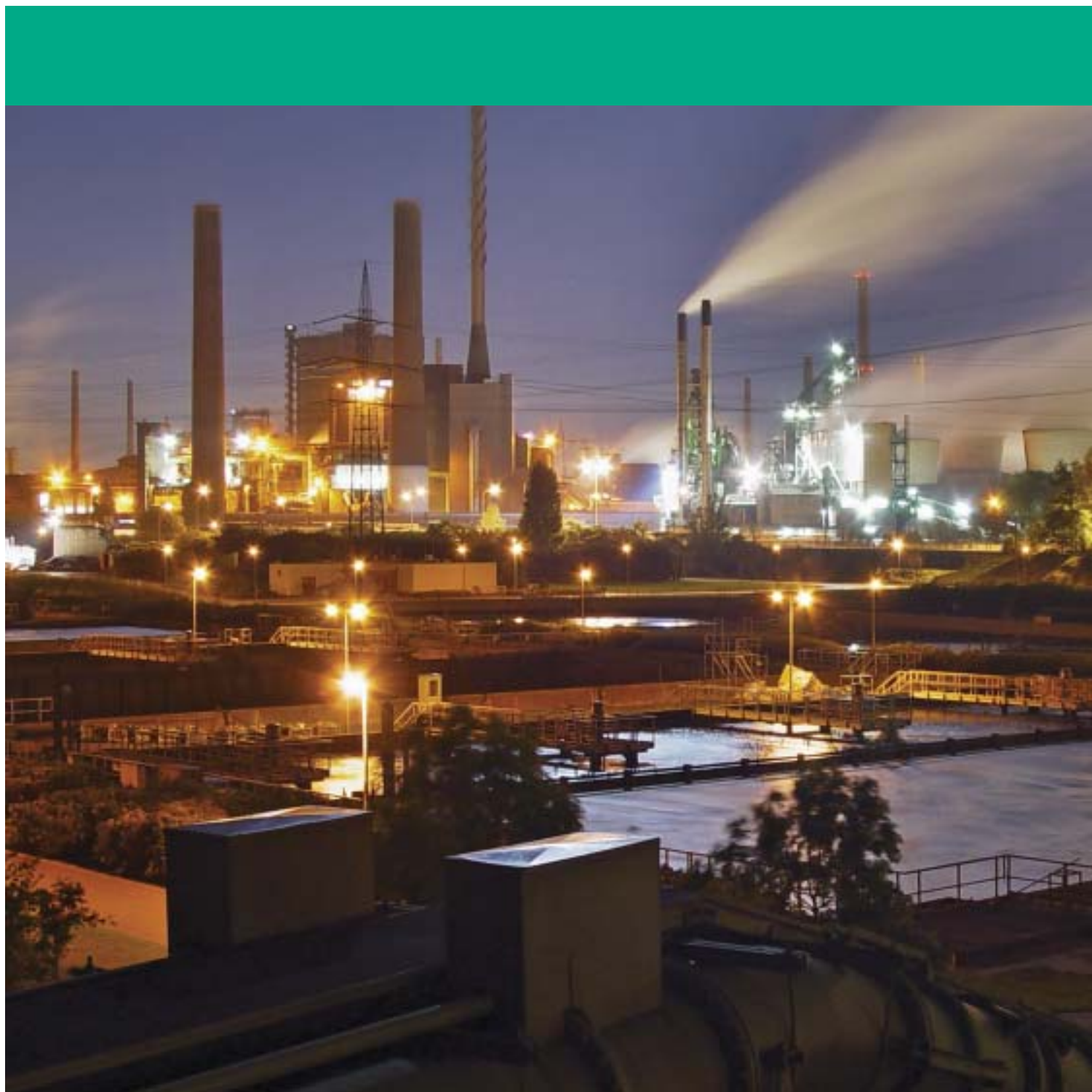


## Погружные насосы для сточных вод







# Содержание

Области применения .....	4
Виды монтажа .....	6
Техническая информация .....	7
Насос в исполнении для очистных сооружений .....	8
Обеспечение надежности, защита насоса .....	9
Особенности конструкции моторов .....	10
Типы применяемых уплотнений .....	13
Используемые материалы .....	14
Типы и выбор рабочих колес .....	15
Специальные исполнения насосов .....	16
Специальные материалы и покрытия .....	17
Модельный ряд насосов .....	18
Осевые насосы .....	20
Работа с клиентами. Сертификаты соответствия .....	22
Опросный лист .....	23



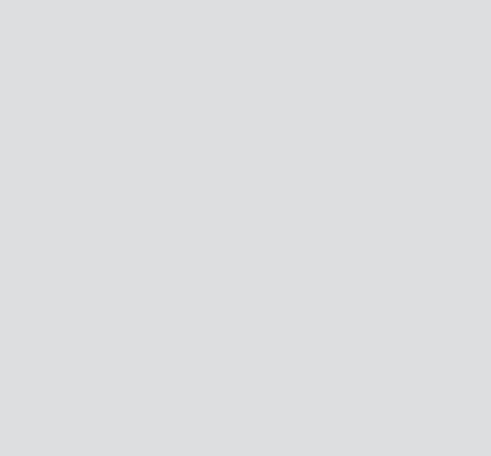
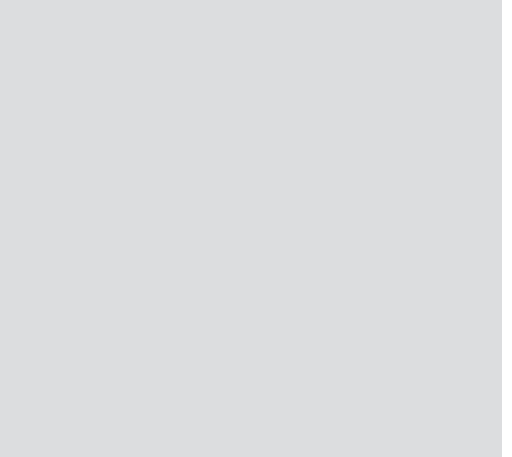
# Области применения

## Водоотведение — наша специализация

Вот уже несколько десятилетий мы выпускаем погружные насосы для водоотведения и очистки сточных вод. Использование насосов WILO EMU в очистных сооружениях, камерах ливнеспуска или насосных станциях позволяет решать такие задачи как:

- отведение необработанных сточных вод
- очистка пескоуловителей и резервуаров
- наполнение метантенков и отстойников
- вентиляция и циркуляция активного ила
- циркуляция горячего и сброженного ила
- подача оборотного ила
- отвод избыточного ила
- поддержание чистоты водосточков и многое, многое другое



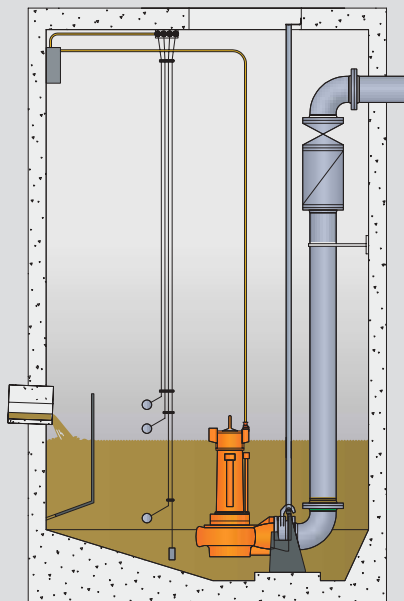




## Виды монтажа



Погружная установка



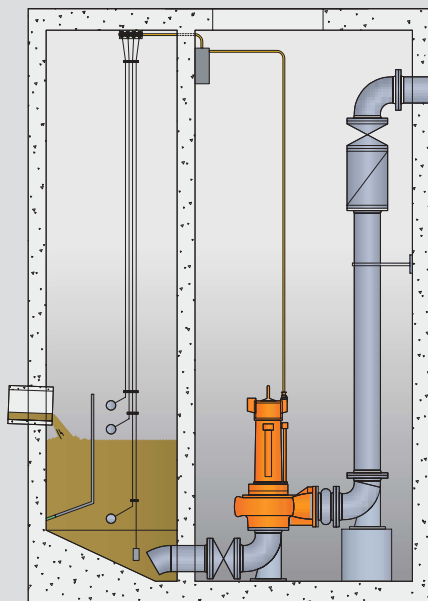
### Погружная установка

#### Преимущества

- низкие расходы на сооружение шахты и монтаж в ней насосов
- минимальные размеры шахты для размещения насосов
- простой монтаж и демонтаж насоса с помощью устройства для автоматического подсоединения к напорному трубопроводу
- гарантированное постоянное охлаждение мотора перекачиваемой жидкостью
- не требуется защиты насоса от возможного затопления шахты



"Сухая" установка



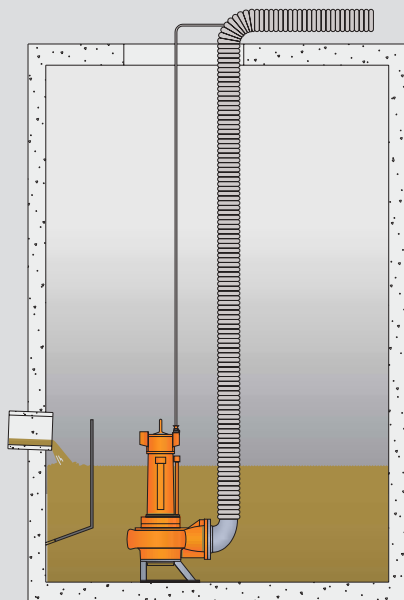
### "Сухая" установка

#### Преимущества

- простота технического обслуживания насосов и замены его расходных материалов
- возможность постоянного контроля работы насосов
- обеспечивает отведение жидкости до минимального уровня в резервуаре
- допустимость перекачивания горячих жидкостей



Переносная погружная установка



### Переносная погружная установка

#### Преимущества

- применяется для трудно доступных, мелких и узких шахт и резервуаров
- надежная работа на строительных площадках и котлованах
- может перемещаться по мере необходимости на разные объекты

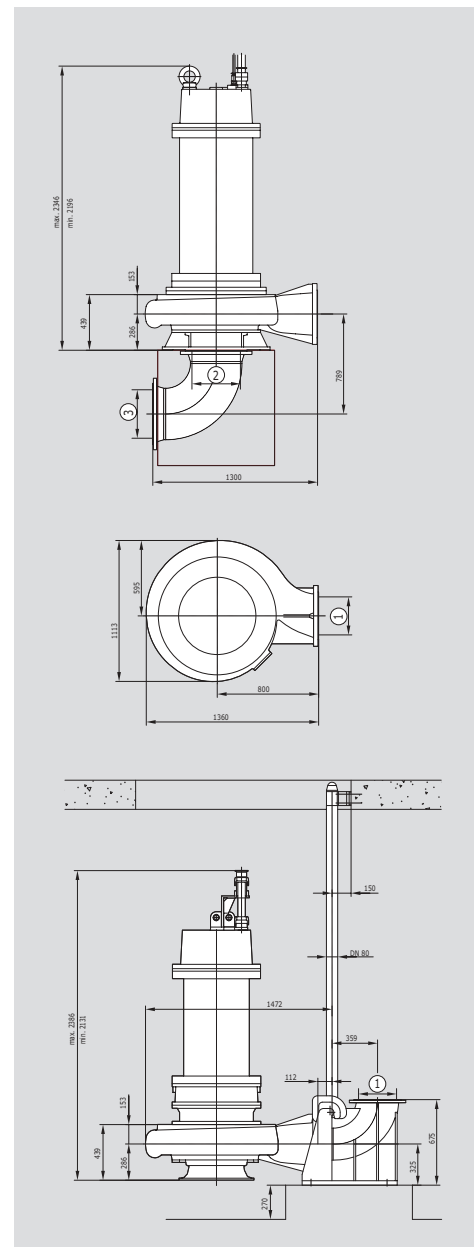
# Техническая информация

Насос: элементы корпуса, рабочее колесо и неподвижное уплотнительное кольцо — из высококачественного чугуна (из нержавеющей стали — по запросу). Резьбовые соединения и подвижное уплотнительное кольцо — из нержавеющей стали.

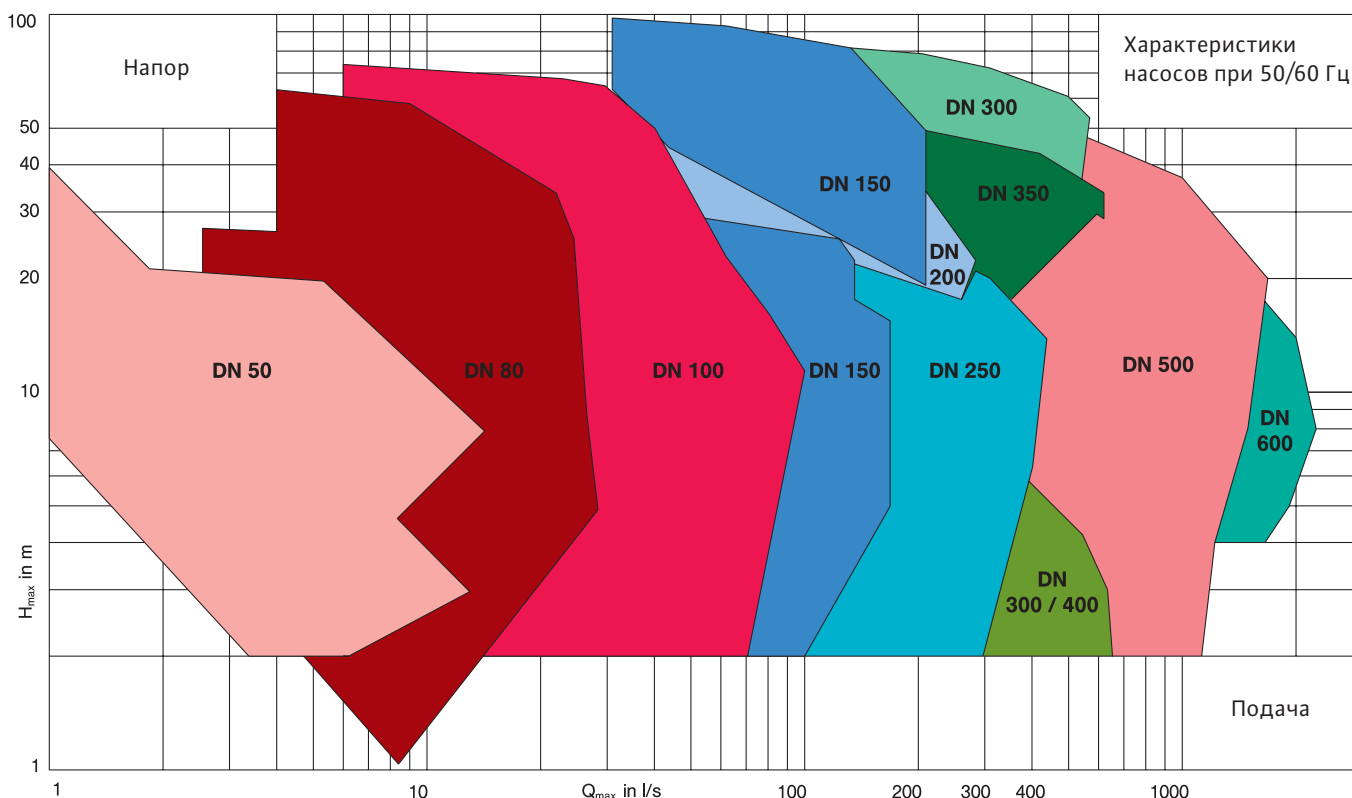
Мотор: элементы корпуса — литые изделия из высококачественного чугуна или нержавеющей стали. Вал из высококачественной нержавеющей стали, резьбовые соединения из нержавеющей стали.

- 1 DN 300, PN 10 или  
USA ANSI B 16.1, 125 lb, size 12
- 2 DN 400, PN 10 или  
USA ANSI B 16.1, 125 lb., size 16
- 3 DN 400, PN 10

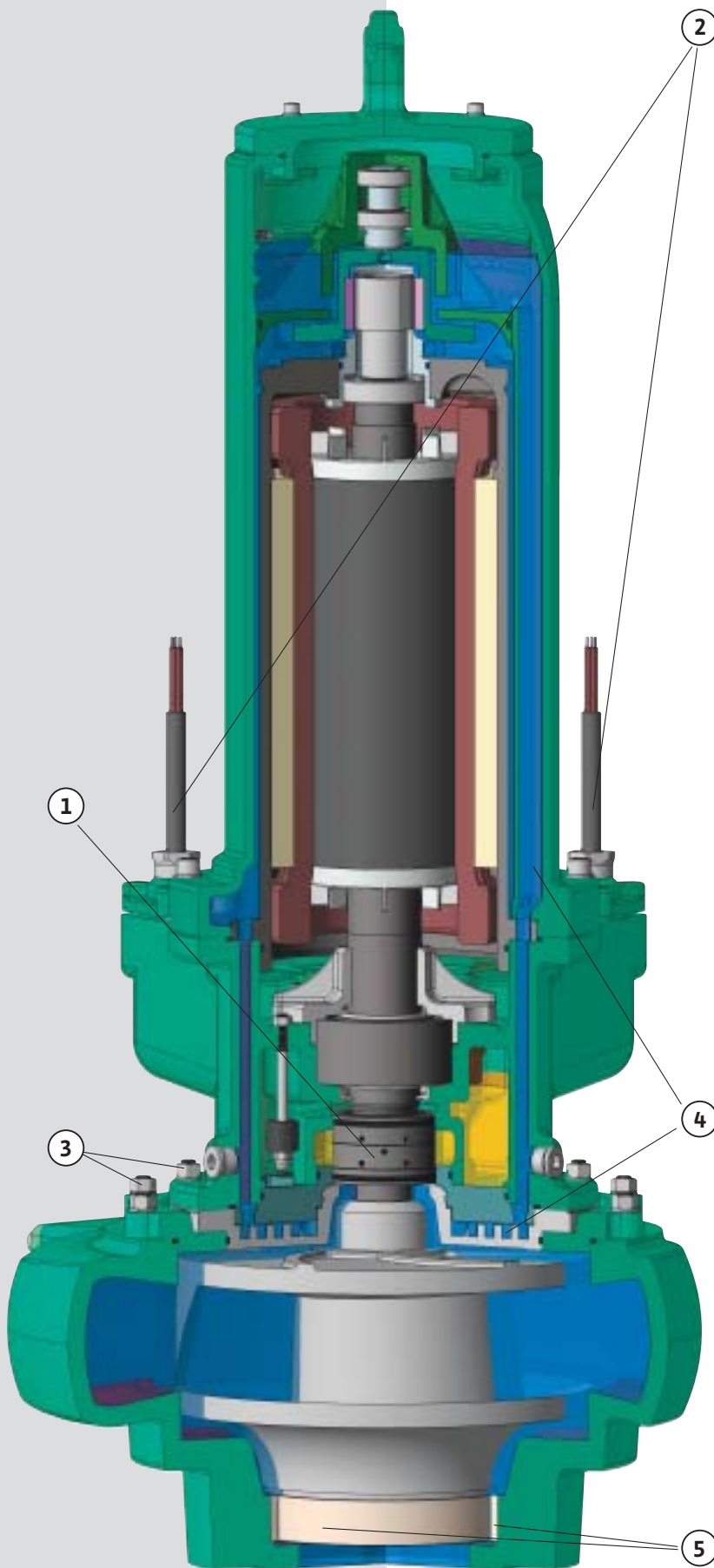
Габаритный чертеж на примере насоса FA 30.78 D



## Характеристика насосов для водоотведения



## Насос в исполнении для очистных сооружений



### 1 Скользящее торцевое уплотнение

- Блок из 2 скользящих торцевых уплотнений (быстромонтируемый) или 2 скользящих торцевых уплотнений, обращенных друг к другу.

### 2 Электропитание

- Кабель электропитания NSSHOU выдерживает значительные механические нагрузки.

### 3 Резьбовые соединения V2A/V4A

- Из нержавеющей стали, позволяют выполнять быстрое и не требующее больших затрат рас-  
соединение.

### 4 Внутреннее циркуляционное охлаждение

- Внутренний контур охлаждения исключает нарушение охлаждения мотора из-за засорений.  
- Отвод тепла от мотора в перекачиваемую жидкость осуществляется через теплообменник. Температура деталей и действующая на них тепловая нагрузка незначительны.

### 5 Сменные уплотнительные кольца

- Сменные (неподвижное и вращающееся) уплотнительные кольца защищают корпус насоса и рабочее колесо от преждевременного износа.



# Обеспечение надежности, защита насоса



## Электрод DI

Контроль влажности в клеммной коробке (Ib), полости мотора (Ib) и полости герметизации (Ia+Ib)



## Биметаллический термистер

Контроль температуры обмоток мотора



## Термометрический датчик

Контроль температуры обмоток мотора



## Pt 100

Контроль температуры обмоток мотора и подшипников



## Поплавковый термовыключатель

Контроль уровня и температуры масла в полости мотора (моторы FO/FK)



## Поплавковый выключатель

Отслеживание утечки в полости герметизации



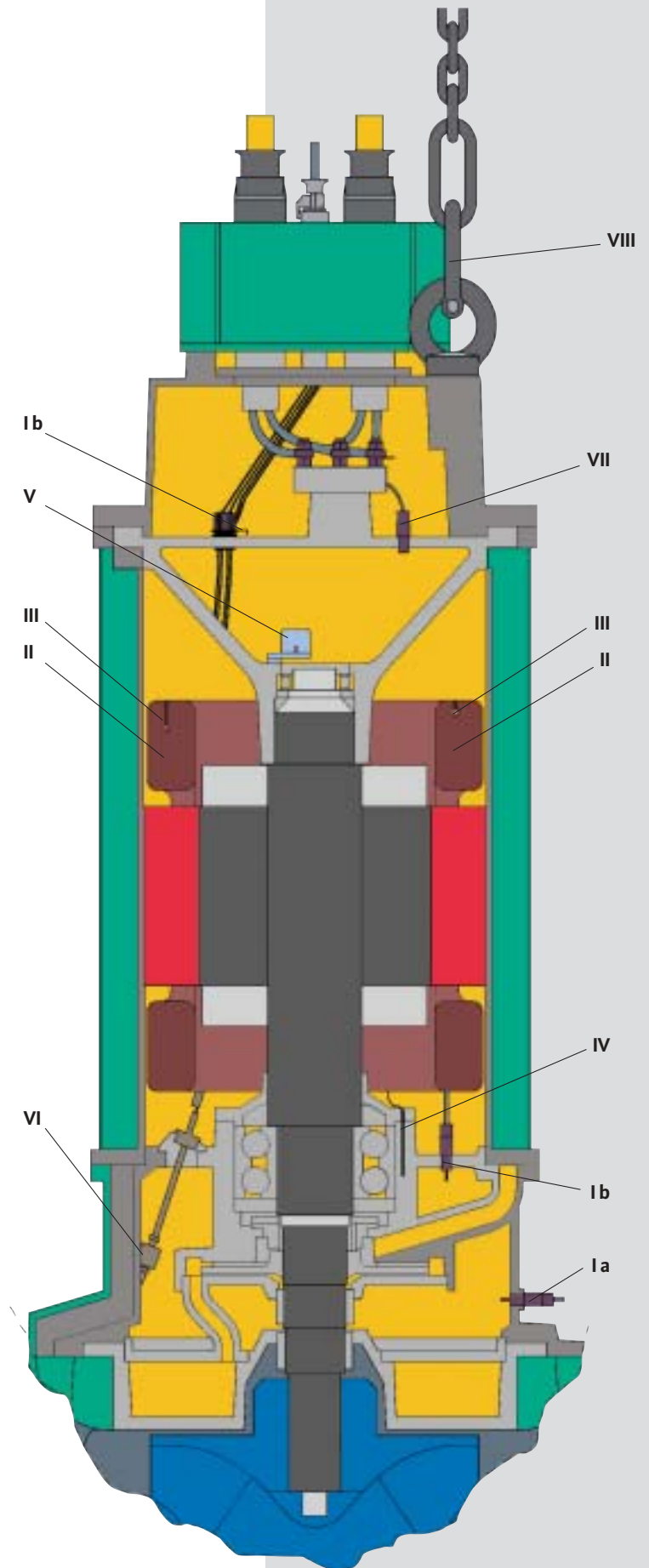
## Датчик давления

Контроль давления в полости мотора



## Цепи

Монтаж и демонтаж с помощью высоконадежных цепей в соответствии с DIN 685



## Особенности конструкции моторов

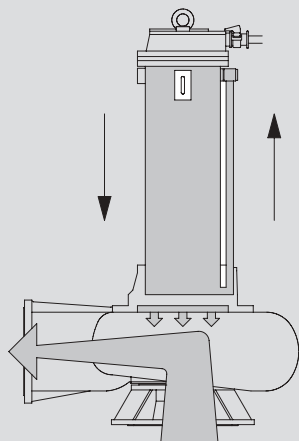


Мотор FO/FK

Полость моторов FO/FK заполнена маслом. Внутренняя циркуляционная система масляного охлаждения отводит тепло от мотора к перекачиваемой жидкости через теплообменник. Моторы типа FK 17.1 выпускаются во взрывозащищенном исполнении (подробная информация — по дополнительному запросу).

### Преимущества

- длительная эксплуатация как при погружной, так и "сухой" установке насоса
- возможность длительной эксплуатации даже при пониженном уровне воды
- эффективное удаление остатка перекачиваемой жидкости
- эффективное охлаждение независимо от типа перекачиваемой жидкости
- при "сухой" установке не требуется вентиляция помещения
- размеры шахты можно уменьшить, а следовательно снизить затраты на ее строительство



Внутреннее циркуляционное охлаждение маслом

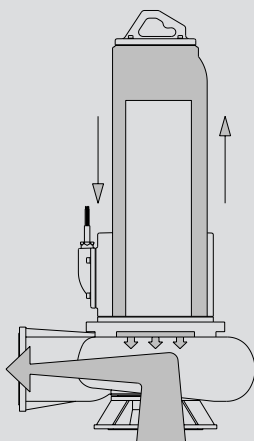


Мотор HC

У моторов HC полость мотора сухая. Герметичная система охлаждения заполнена водо-гликолевой смесью. Передача тепла от мотора к перекачиваемой жидкости осуществляется циркулирующей водогликолевой жидкостью через высокоэффективный теплообменник. Моторы этой серии могут выпускаться во взрывозащищенном исполнении (по запросу).

### Преимущества

- двухкамерная система уплотнений, возможен контроль первого скользящего торцевого уплотнения
- отдельная камера утечек, высокая надежность
- герметичная система охлаждения, исключающая как утечку охлаждающей, так и проникновение перекачиваемой жидкости
- все преимущества моторов FO/FK



Циркуляционное охлаждение водо-гликолевой смесью

## Особенности конструкции моторов

У моторов FKT полость мотора сухая. Тепло от мотора отводится к перекачиваемой жидкости через теплообменник масляного охлаждения.

### Преимущества

- надежная эксплуатация при погружной и "сухой" установке
- возможность длительной эксплуатации даже при пониженном уровне воды
- эффективное удаление остатка перекачиваемой жидкости
- эффективное охлаждение вне зависимости от типа перекачиваемой жидкости
- при "сухой" установке не требуется вентиляции помещения
- минимальный объем шахты и поэтому низкие затраты на ее сооружение

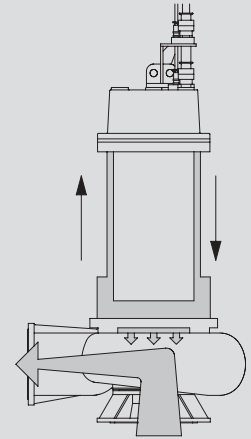
Моторы Т охлаждаются жидкостью, в которую они погружены. При этом передача тепла от мотора производится через его корпус. Моторы этой серии могут выпускаться во взрывозащищенном исполнении (по запросу).

### Преимущества

- оптимальное сочетание надежность/стоимость
- не требуется дополнительной системы охлаждения



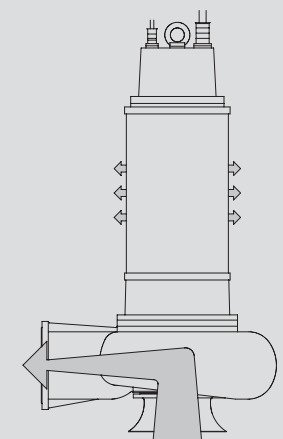
Мотор FKT



Внутреннее циркуляционное охлаждение с использованием экологически чистого медицинского масла



Мотор Т



Поверхностное охлаждение перекачиваемой жидкостью



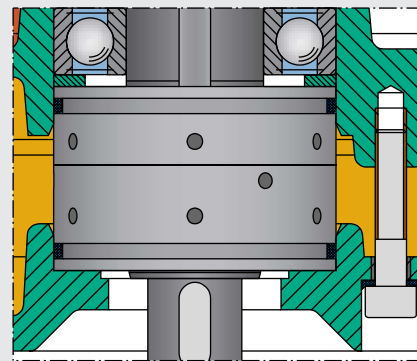


# Типы применяемых уплотнений

## Исполнение для очистных сооружений: блочное уплотнение

Скользящие торцевые уплотнения из износостойкого карбида кремния в корпусе из нержавеющей стали обеспечивают:

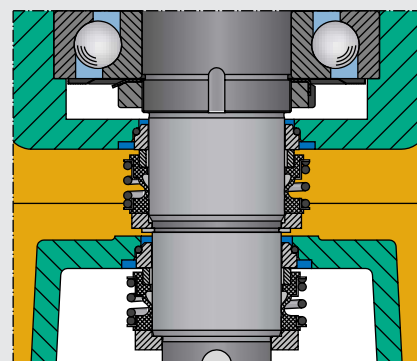
- высокую износостойкость и антикоррозионную устойчивость
- высокую степень надежности
- длительный срок службы
- работу при произвольном направлении вращения вала мотора



Блочное уплотнение

## Исполнение для очистных сооружений: тандемное скользящее торцевое уплотнение

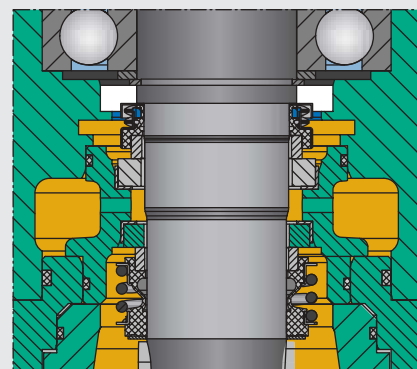
2 скользящих торцевых уплотнения из износостойкого карбида кремния в конструкции тандема обеспечивают надежную работу насоса при значительных нагрузках и сложных условиях эксплуатации.



Тандемное скользящее торцевое уплотнение

## Исполнение для очистных сооружений: с двумя скользящими торцевыми уплотнениями, обращенными друг к другу

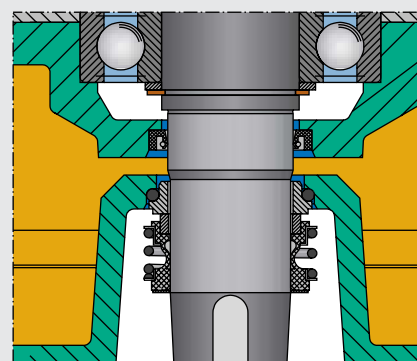
2 скользящих торцевых уплотнения в износостойком исполнении, обращенных друг к другу, обеспечивают надежную работу насоса в сложных условиях эксплуатации.



Два скользящих торцевых уплотнения, обращенных друг к другу

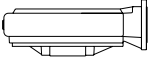
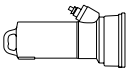
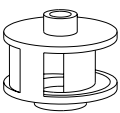



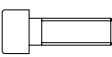
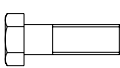
## Стандартное исполнение

Со стороны насоса установлено скользящее торцевое уплотнение из износостойкого карбида кремния, а со стороны мотора — манжетное уплотнение. Уплотнение для нормальных условий эксплуатации.



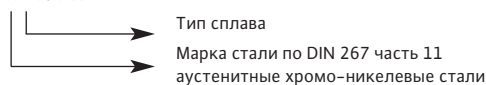
Стандартное исполнение

# Используемые материалы

Детали	Стандартные материалы				Специальные материалы	
	DIN	AISI	ASTM	BS		
<b>Корпус насоса</b> 	GG 25 GGG 50	– –	A 48–83 A 536–84	CI 35, 40 60–45–12	1452 Gr 260 2789 Gr 500/7	Керамическое покрытие Ceram Аbrasit, 1.4581, 1.4517, WILO EMU diamond guard Вольфрам–карбидное покрытие
<b>Корпус мотора</b> 	GG 25 ST 37–2	– –	A 48–83 –	CI 35, 40 –	1452 Gr 260 FE 360B 1449 37/ 23 HR	Керамическое покрытие Ceram  1.4581
<b>Рабочее колесо</b> 	GG 25 GGG 50	– –	A 48–83 A 536–84	CI 35, 40 60–45–12	1452 Gr 260 2789 Gr 500/7	Керамическое покрытие Ceram Аbrasit  1.4571, 1.4581, 1.4517, WILO EMU diamond guard Вольфрам–карбидное покрытие
<b>Вал</b> 	1.4021 1.7225	420 4140	A 276 A 322–90b	420 –	420 S 37 708 M 90	1.4401 1.4462 ст. 70 1.4571
<b>Вращающееся сменное уплотнительное кольцо</b> 	1.4462 GGG 60	– –	– A 536–84	– 80–55–06	– 2789 Gr 600/3	
<b>Неподвижное сменное уплотнительное кольцо</b> 	1.4308 1.4571 GGG 50 GGG 60	CF 8 316 Ti – –	A 351 / A 743 A 276 A 536–84 A 536–84	– Z 316 Ti 60–45–12 80–55–06	304 C 15 320 S 31 2789 Gr 500/7 2789 Gr 600/3	
<b>Резьбовые соединения А 2</b> 	1.4301 1.4303	304 308	A 271 / A 276 –	304 –	304 S 15 –	
<b>Резьбовые соединения А 4</b> 	1.4401	316	A 276 / A 182	316 Gr F 316	316 S 31	

Будем рады оказать помощь в определении степени пригодности и возможности применения на Ваших установках других материалов и покрытий для использования в средах с высокой коррозионностью и/или содержанием абразивов

Резьбовые соединения А 2 или А 4

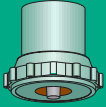
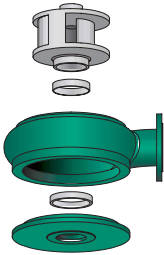
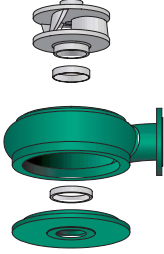
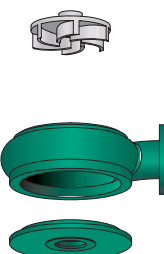
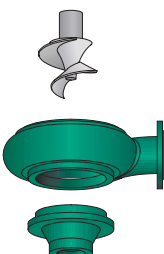
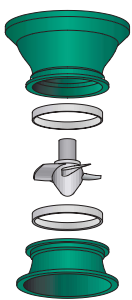


Уплотнительные элементы  
 Акрилонитриловый бутадиеновый каучук NBR ( например, пербунан)  
 Фтористый каучук (например Витон)  
 Все в соответствии с ASTM D 1418

DIN = немецкий промышленный стандарт  
 AISI = американский институт стали и сплавов  
 ASTM = американское общество испытаний материалов  
 BS = британский стандарт



# Типы и выбор рабочих колёс

<b>Модульная конструкция</b> Гидравлические узлы насосов можно использовать в различных комбинациях, руководствуясь при этом следующими областями применения	
<b>Однолопастное рабочее колесо</b> <ul style="list-style-type: none"><li>– для отвода неочищенных сильно загрязненных сточных вод с содержанием твердых веществ и способных к сплетению волокон</li><li>– для обеспечения щадящего отвода свежего и оборотного ила с содержанием твердых веществ до 8 %</li></ul>	
<b>Многолопастное рабочее колесо</b> <ul style="list-style-type: none"><li>– для отвода грубоочищенных жидкостей и жидкостей с незначительным загрязнением без длинноволокнистых включений, например, активный ил, дождевая вода</li><li>– для отвода неочищенных сточных вод большими насосами</li></ul>	
<b>Вихревое рабочее колесо</b> <ul style="list-style-type: none"><li>– для отвода сильнозагрязненных вод с содержанием крупнозернистых частиц и волокон</li><li>– для отвода насыщенных газом илистых отложений, например, шлама и органической грязи, а также неочищенных сточных вод с концентрацией твердых частиц до 8 %</li></ul>	
<b>Шнековое рабочее колесо</b> <ul style="list-style-type: none"><li>– для отвода илистых отложений и неочищенных сточных вод с содержанием сухих веществ до 12 %, без абразивных материалов</li></ul>	
<b>Осевое рабочее колесо</b> <ul style="list-style-type: none"><li>– для отвода больших объемов чистой воды с малыми напорами</li><li>– применяется только для перекачки жидкостей с незначительным загрязнением, например, дождевая вода, оборотный ил, обеспечение циркуляции активного ила, водоотливные установки и т. д.)</li></ul>	

## Специальные исполнения насосов



Насос со взмучивающей головкой

### Насосы со взмучивающей головкой

для очистки пескоуловителей, заиленных резервуаров и перемешивания донных отложений. Взмучивающая головка и вихревое рабочее колесо работают как единое целое.



Насос с режущим механизмом

### Насосы с режущим механизмом

для отвода сточных вод по напорным трубопроводам малого диаметра большой протяженности. Измельчает примеси, содержащиеся в сточных водах.

### Насосы из нержавеющей высококачественной стали

для отвода агрессивных жидкостей. Все, находящиеся в контакте с жидкостью детали, изготовлены из нержавеющей высококачественной стали качества V 4 A. В серийном исполнении насосы поставляются с кабелем с защитным рукавом и эластомером из витона.

### Насосы с керамическим покрытием Ceram C0 – нанесение материала методом распыления

Ceram наносится на внутренние и наружные поверхности, которые находятся в контакте с соленой водой или промышленными сточными водами. Толщина слоя 400 мкм, сцепляемость 15 Н/мм<sup>2</sup>, не содержит растворителей.



Насосы из нержавеющей высококачественной стали

### Насосы для "сухой" установки: насосная часть из специального материала

Рабочее колесо, фланец, корпус насоса и всасывающий патрубок изготовлены из специального материала для защиты от воздействия агрессивных или абразивных сточных вод. Корпус мотора с покрытием Ceram для защиты от воздействия химикатов, кабель с защитным рукавом.



Насос с керамическим покрытием Ceram C0



Насосы для "сухой" установки

## Специальные материалы и покрытия

### Износостойкие материалы и покрытия

Для отвода жидкостей с высоким содержанием абразивов в бытовой и промышленной сфере вместо обычного чугуна применяются усиленные износостойкие материалы и покрытия. Wilo EMU использует специальные материалы: жидкая керамика Ceram C1, C2, C3, Abrasit, благодаря специфическим свойствам которых, насосы значительно дольше выдерживают воздействие абразивов.

Преимущества применения таких материалов и покрытий:

- очень хорошая защита от коррозии (Ceram)
- высокая абразивостойкость, высокая износостойкость
- устойчивость к воздействию различных химикатов, масел, жиров, растворителей, растворов органических и неорганических кислот и щелочей (Ceram)
- высокая устойчивость к коррозионному износу, воздействию агрессивных химикатов и органических растворителей (Ceram)

### Коррозионностойкие материалы и покрытия

Для отвода химически агрессивных жидкостей в промышленной сфере используются коррозионностойкие материалы и покрытия. Wilo EMU использует специальные материалы, которые характеризуются высокой антикоррозийной устойчивостью при воздействии кислот и щелочей: жидкая керамика Ceram C0, C1, C2, C3, высококачественные нержавеющие стали 1.4581, 1.4517, другие материалы – по дополнительному запросу.

Преимущества применения таких материалов и покрытий:

- очень хорошая антикоррозийная устойчивость при воздействии кислот и щелочей
- высокая устойчивость против межкристаллической коррозии
- высокая механическая прочность

**Внимание: не все материалы и покрытия возможны. Самое подходящее для Вас решение мы подберем по вашему запросу на конкретные условия эксплуатации.**



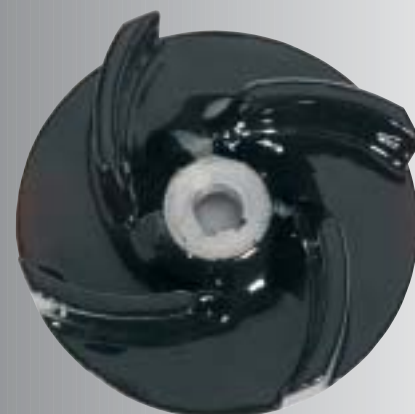
Износостойкие материалы и покрытия



Коррозионностойкие материалы и покрытия



Высококачественные и дуплексные стали



Керамическое покрытие



# Модельный ряд насосов

Условный проход		R1 <sup>1</sup> / <sub>4</sub> " / R2" / R2 <sup>1</sup> / <sub>2</sub> "	DN 50	DN 80	DN 100
Частота тока	Гц	50/60	50/60	50/60	50/60
Частота вращения мотора	об/мин	1450–3480	1450–3480	950–3480	950–3480
Мощность мотора, P <sub>ном.</sub>	кВт	0,55–6,75	0,5–2,00	0,5–17	1,0–42
Подача Q <sub>макс.</sub>	л/с	до 13,5	до 15	до 42	6–110
Напор	м	1,0–62	1,0–26	1,0–63	1,0–88
Вес: насос + мотор	мин./макс., кг	20/62,5	33/42	34/223	108/853
Виды монтажа		BA/TA/T	BA/TA/T	BA/TA/T	BA/TA/T
Встроенная система масляного охлаждения		o	o	o	o
Встроенная система охлаждения с водо-гликолевой смесью		–	–	o	o
Стандартное исполнение, 1 скользящее торцевое уплотнение + 1 манжетное		X	X	X	X
Исполнение для очистных сооружений, 2 скользящих торцевых уплотнения		o	o	o	o
Контроль температуры		X	X	X	X
<b>Специальные материалы</b>					
<b>Покрyтия</b>					
Керамическое покрытие Ceram		o	o	o	o
WILO EMU-Diamond-Guard		Nº	Nº	Nº	Nº
Вольфрам-карбидное покрытие		Nº	Nº	Nº	Nº
<b>Исполнение повышенной прочности</b>					
Отбеленный чугун Abrasit		Nº	Nº	Nº	Nº
1.4581 V4 AISI 316		Nº	Nº	Nº	Nº
1.4517 Дуплекс		Nº	Nº	Nº	Nº

DN 150	DN 200	DN 250	DN 300	DN 350	DN 400	DN 500	DN 600
50/60	50/60	50/60	50/60	50/60	50/60	50/60	50/60
740-1740	740-1740	740-1740	740-1140	740-1140	740-950	585-950	585-890
3,7-160	3,7-160	3,7-100	75-515	30-310	40-135	27,5-665	120-480
12-210	30-300	35-490	60-600	100-690	100-750	150-1460	650-2400
1,0-100	1,0-67	1,0-56	2,0-118	3,0-60	5,0-35	2,0-58	4,0-33
177/1470	206/1498	210/1210	1056/5335	1115/2348	1422/2727	1444/7030	3380/7130
BA/TA/T	BA/TA/T	BA/TA/T	BA/TA	BA/TA	BA/TA	BA/TA	BA/TA
o	o	o	o	o	o	o	o o
o	o	o	Nº	Nº	Nº	Nº	Nº
X	X	-	-	-	-	-	-
o	o	o	X	X	X	X	X
X	X	X	X	X	X	X	X
o	o	o	o	o	o	o	o
Nº	Nº	Nº	Nº	Nº	Nº	Nº	Nº
Nº	Nº	Nº	Nº	Nº	Nº	Nº	Nº
Nº	Nº	Nº	Nº	Nº	Nº	Nº	Nº
Nº	Nº	Nº	Nº	Nº	Nº	Nº	Nº
Nº	Nº	Nº	Nº	Nº	Nº	Nº	Nº

## Осевые насосы



Осевой насос KPR 500



Осевой насос KPR 340

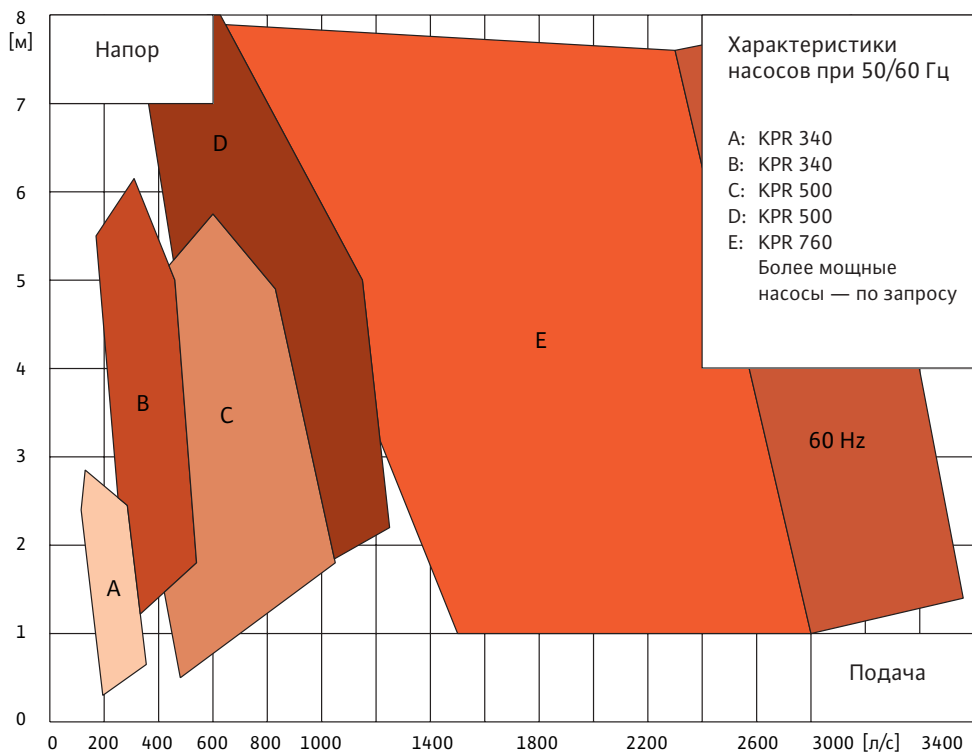
Осевые насосы могут подавать большое количество чистой и необработанной воды с малым напором. Осевые насосы устанавливаются непосредственно в напорный насадок или трубопровод. Монтаж при этом может осуществляться как вертикально, так и в наклонном положении. Для этого требуется точная проектная документация.

Характерные особенности осевых насосов:

- компактный агрегат погружного типа для отвода чистой и необработанной воды, паводковых вод, бытовых или производственных сточных вод грубой очистки (без крупнозернистых и длинноволоконистых включений), активного ила, технической и охлаждающей воды и т. д.
- широкий диапазон подач, оптимальные характеристики насоса достигаются поворотом лопастей рабочего колеса при помощи ручного привода
- надежная эксплуатация при высоком КПД
- минимальные затраты на монтаж и техническое обслуживание благодаря креплению в металлические или бетонные трубы при помощи специального фиксирующего устройства без использования болтовых соединений
- низкий уровень шума при работе
- асинхронный 3-фазный мотор, в герметичном корпусе с классом изоляции F для любых стандартных напряжений
- общий вал насоса и мотора. Необслуживаемые подшипники с длительным сроком службы
- уплотнение в исполнении для очистных сооружений — два скользящих торцевых уплотнения из карбида кремния с расположенной между ними масляной камерой

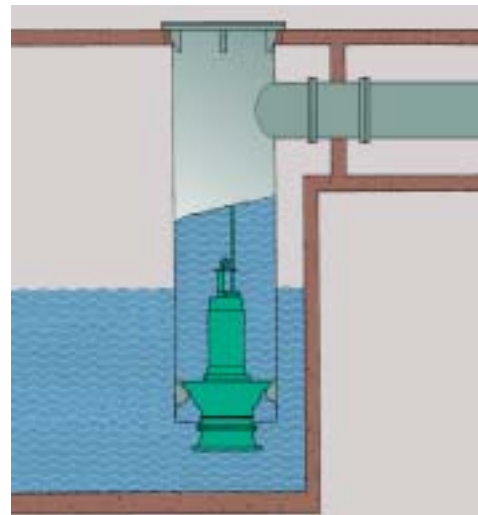


# Осевые насосы

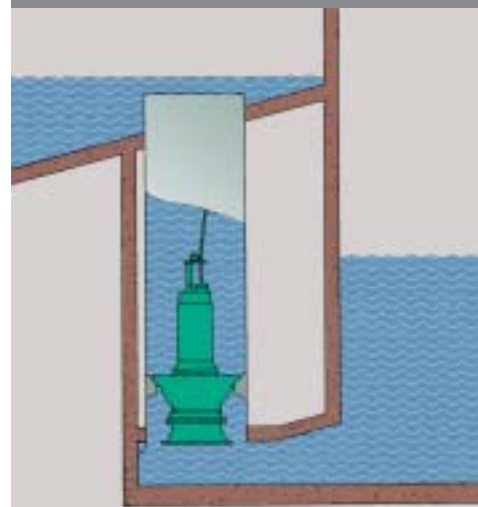


Осевой насос		KPR 340	KPR 500	KPR 760
Частота тока Гц		50/60	50/60	50/60
Частота вращения мотора	об/мин	950–1450	740–890	585–700
Мощность мотора, $P_{ном.}$	кВт	5,0–37,5	20–82,5	82–285
Подача Q	л/с	100–540	270–1300	600–3400
Напор	м	0,3–6,0	0,4–8,0	1,0–8,0
Вес: насос + мотор	кг	300–375	715–929	2365–3130
Диаметр крыльчатки	мм	340	500	760
Материал лопастей крыльчатки		1.4581	1.4581	1.4581
Регулируемые лопасти		x	x	x
Исполнение для очистных сооружений		x	x	x
Внутренний диаметр трубы	мм	697	797	1100
Свободный проход	мм	85	110	130
Контроль температуры		x	x	x
Контроль влажности		x	x	x
Керамическое покрытие Ceram		o	o	o
Специальная окраска		o	o	o
Анодная защита		o	o	o
Исполнение для морской воды		o	o	o

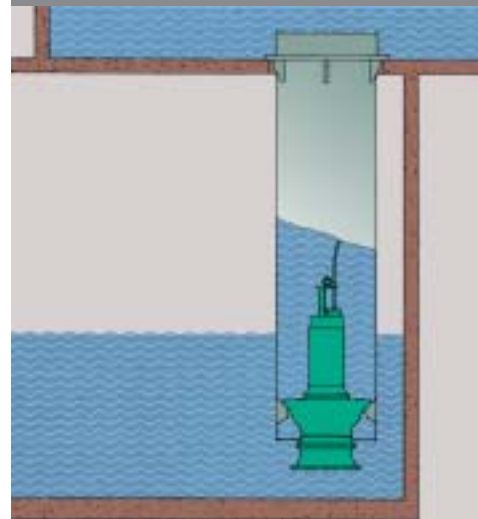
x = стандартное исполнение    o = специальное исполнение



Вертикальный монтаж в напорном трубопроводе



Монтаж в камере



Монтаж в трубе – переливное исполнение





## Работа с клиентами: Вило Рус предлагает

### Консультации и подбор

Определение параметров, потребляемой мощности насоса и мотора под конкретные технические условия.

### Монтаж

Монтаж, подключение и обслуживание наших насосов осуществляется квалифицированными специалистами с многолетним опытом по производству подобных работ.

### Сервисное обслуживание

Быстрое и качественное выполнение необходимых ремонтных работ и работ по профилактическому техобслуживанию, включая поставку и замену запасных частей.

Консультации и подбор



## Сертификаты соответствия

### ISO 9001. Определяет требования к системе контроля качества

Система контроля качества WILO EMU для любых производственных областей обеспечивает соответствие стандартам качества по ISO 9001.

### ISO 9906. Насосы центробежные. Эксплуатационные приемно-сдаточные испытания

Все насосы марки WILO EMU успешно выдержали испытания и соответствуют данному стандарту.

### Сертификат соответствия европейским нормам CE

Подтверждает, что насосы и насосные установки WILO EMU соответствуют европейским требованиям CE по безопасности. Это соответствие наглядно подтверждается наличием знака "CE" на каждом насосе.

### Взрывозащита

Свидетельство о проверке электрического оборудования для работы во взрывоопасных зонах.

### Сертификат LGA

Подтверждает, что установки отвода фекальных вод WILO EMU прошли испытания, соответствуют DIN EN 12050-1 и могут использоваться в наиболее важных для здоровья человека областях, таких как, здравоохранение и общественное питание.

### DS — система подготовки специалистов в Германии

Подтверждение высокой квалификации персонала WILO EMU во всех областях производства и управления.

### ГОСТ Р — сертификат Госстандарта России

Подтверждение соответствия насосного оборудования российским стандартам.

Монтаж



Сервисное обслуживание



DIN EN ISO 9000:2000

Необходимо заполнить поля выделенные голубым цветом

Необходимо заполнять поля выделенные этим цветом для консольных фекальных насосов

**Данные запроса / Project information**

Дата запроса / Date of inquiry	<input type="text"/>	Запрос / Inquiry	<input type="checkbox"/>
Техническое бюро / Technical bureau	<input type="text"/>	Заказ / Offer	<input type="checkbox"/>
Фирма / Firm	<input type="text"/>	Контактное лицо/ Name	<input type="text"/>
Название проекта / Name of project	<input type="text"/>	Телефон, факс / Tel., Fax	<input type="text"/>

**Данные перекачиваемой жидкости / Properties of pumped liquid**

<input type="checkbox"/> Дренажная вода / Drainage water	<input type="checkbox"/> Температура / Temperature <input type="text"/> °C	pH <input type="text"/>
<input type="checkbox"/> Фек. стоки не прошедшие через решетку Unscreened sewage water	<input type="text"/> Плотность / Density <input type="text"/> kg/m <sup>3</sup>	<input type="text"/> Вязкость / Viscosity <input type="text"/> мПа·с mPas
<input type="checkbox"/> Фек. Стоки прошедшие через решетку Screened sewage water	<input type="text"/> Содержание включений / Solids content <input type="text"/> %	<input type="text"/> Макс. размер включений / Maximum particle size <input type="text"/> mm
<input type="checkbox"/> Активный ил / Activated sludge	<input type="text"/> Материал включений / Nature of particle <input type="text"/>	
<input type="checkbox"/> Другая жидкость / Another liquid	<input type="text"/> Описание жидкости / The description of a liquid <input type="text"/>	

**Рабочая точка / Duty point**

Кол-во насосов / No of pumps in parallel <input type="text"/>	Подача одного насоса / Flow rate per pump <input type="text"/> m <sup>3</sup> /hr	Общая подача / Total flow rate <input type="text"/> m <sup>3</sup> /hr
Общий напор / Total head <input type="text"/> m	Геометрический напор / Hgeo <input type="text"/> m	NPSHA <input type="text"/> m

**Данные насоса / Pump**
**Погружной насос с герметичным мотором**  
Submersible sewage pump

**Тип монтажа / Type of installation**

Погружной монтаж (мотор всегда погружен)  
Wet installation (motor always immersed)

Погружной монтаж (мотор периодически не погружен)  
Wet installation (motor temporarily emerged)

"Сухой" монтаж / Dry installation

Мобильный монтаж / Portable installation

Глубина монтажа насоса / Depth of installation  m

**Насос со стандартным мотором (только "сухой" монтаж)**  
Sewage pumps with air-cooling motor (only dry installation)

**Тип монтажа / Type of installation**

Горизонтальный монтаж / Horizontal installation

Вертикальный монтаж / Vertical installation

Свободный проход / Free passage  mm      Напорный патрубок / Discharge port  DN

**Данные мотора / Motor**

Электропитание / Voltage <input type="text"/> В / V	<input type="checkbox"/> Прямой пуск / DOL starting	<input type="checkbox"/> Шкаф управления / Switch-board
Частота тока / Frequency <input type="text"/> Гц / Hz	<input type="checkbox"/> Пуск звезда-треугольник / Star-delta starting	<input type="checkbox"/> Взрывозащита / Ex-proof
<input type="checkbox"/> Защита мотора (обмотка)/Control of the winding temperature		
Длина кабеля / Length of a cable <input type="text"/> m	Класс взрывозащиты / Ex-number <input type="text"/>	
Частота включений в час / Start per hour <input type="text"/>	<input type="checkbox"/> Насос будет работать с частотным преобразователем The pump will work with the frequency converter	
<input type="checkbox"/> Внешний датчик влажности с кабелем в маслянной камере / Moisture probe with pencil electrode and electrode cabl		

**Общее количество насосов / Total quantity** 

Дополнительная информация / Further information: \_\_\_\_\_

## ВИЛО РУС

123592 Москва  
ул. Кулакова 20  
Тел.: +7 495 781 06 90  
Факс: +7 495 781 06 91  
E-mail: wilo@orc.ru  
Internet: www.wilo.ru

## Филиалы ООО ВИЛО РУС

**Владивосток** / склад  
Тел.: 4232 49 60 64

**Нижний Новгород**  
Тел.: 8312 77 76 06

**Смоленск**  
Тел.: 8910 787 44 59

**Екатеринбург** / склад  
Тел.: 343 345 03 50

**Новосибирск** / склад  
Тел.: 383 210 62 92

**Тула**  
Тел.: 4872 31 54 51

**Иркутск**  
Тел.: 3952 56 34 24

**Омск**  
Тел.: 3812 24 07 95

**Тюмень**  
Тел.: 3452 49 49 28

**Казань** / склад  
Тел.: 843 545 02 22

**Пермь**  
Тел.: 342 240 28 39

**Уфа**  
Тел.: 3472 37 00 59

**Калининград** / склад  
Тел.: 4012 30 34 12

**Ростов-на-Дону** / склад  
Тел.: 863 267 30 95

**Хабаровск** / склад  
Тел.: 4212 27 18 60

**Краснодар** / склад  
Тел.: 861 225 16 33

**Самара** / склад  
Тел.: 846 277 84 19

**Челябинск**  
Тел.: 351 749 93 89

**Красноярск** / склад  
Тел.: 3912 50 48 25

**Санкт-Петербург**  
Тел.: 812 329 01 86

**Москва** / склад  
Тел.: 495 781 06 94

**Саратов**  
Тел.: 8452 34 13 10